

Kamera AI Speed Dome Milesight

MS

-C5341-X23PC

-C5341-X30PC

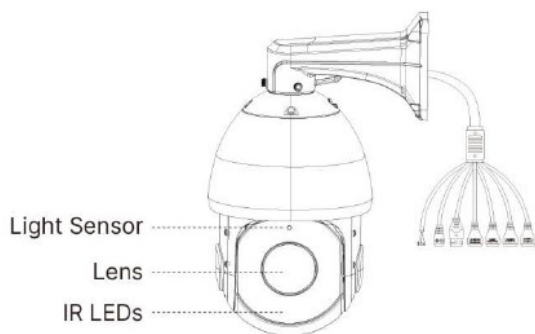
-C5341-X42PC

-C8241-X36PC



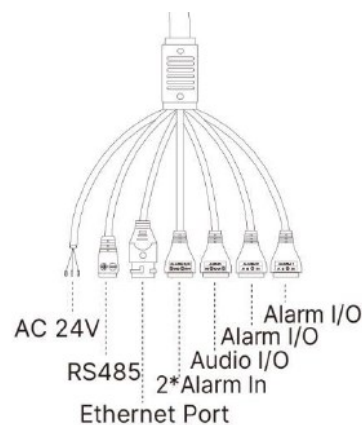
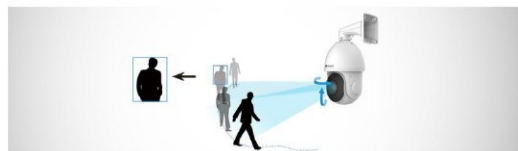
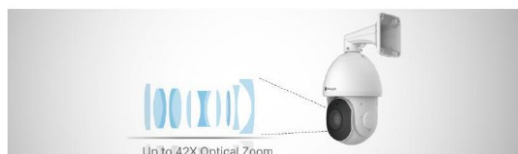
WŁAŚCIWOŚCI

- ◆ H.265⁺ - 70-80% redukcja pasma, przestrzeni zapisu w porównaniu z H.264.
- ◆ Zoom optyczny 23x / 30x / 36x / 42x
- ◆ 255 pozycji preset
- ◆ Silne podświetlenie IR - wyposażone w diody IR LED trzeciej generacji, gwarantujące doskonałą jakość obrazu, długą żywotność i energooszczędność.
- ◆ 120dB Super WDR - doskonała wydajność, nawet gdy stosunek jasności wynosi do 120 dB.
- ◆ 256G - obsługa kart microSD/SDHC/SDXC do 256GB
- ◆ Funkcje zaawansowane - HLC, Defog, ROI



ZASTOSOWANIE

Kamery MS są najbardziej elastycznym narzędziem do tworzenia wysokiej jakości systemów IP video, ze względu na najszerszy zakres integracji ze wszystkimi platformami oraz rejestratorami oferowanymi przez Miwi-Urmet. Funkcja VCA (Video Content Analysis) udostępnia zaawansowane, inteligentne analizy obrazu z kamer MS.



AI 23x/30x/36x/42x H.265+ Speed Dome Network Camera

Specyfikacja

	Model	MS-C5341-X23PC (5MP)	MS-C5341-X30PC (5MP)	MS-C5341-X42PC (5MP)	MS-C8241-X36PC (4K)
Kamera	Sensor	1/2.8" Progressive Scan CMOS			1/1.8" Progressive Scan
	Czułość	Kolor: 0.005Lux@F1.2, 0.008Lux@F1.5		Kolor: 0.005Lux@F1.2 0.008Lux@F1.5	Kolor: 0.006Lux@F1.2 0.009Lux@F1.5
		B/W: 0Lux z IR		B/W: 0Lux z IR	B/W: 0Lux z IR
	WDR	Super WDR do 120dB			
	Obiektyw	5~117mm 23X Zoom optyczny	4.7~141mm 30X Zoom optyczny	7~300mm 42X Zoom optyczny	5.7~205.2mm 36X Zoom optyczny
	Szybkość zoom	Ok. 6s		Ok. 7s	Ok. 7s
	Kąt widzenia	H55°~H3°/D68°~D4° /V42°~V2°	H58°~H3°/D71°~D3° /V44°~V2°	H43°~H2°/D53°~D2° /V33°~V1°	H66°~H3°/D72°~D3° /V41°~V1°
	Przysłona	F1.5~F3.5	F1.5~F4.0	F1.8~F6.5	F1.55~F4.8
	Migawka	1/100000s~1s			
	Min. zasięg pracy	100/1500mm		1200/1500mm	1500/1500mm
Zoom cyfrowy	16x				
Zasięg IR	do 200m, kąt oświetlenia automatycznie/ręcznie		do 300m, kąt oświetlenia automatycznie/ręcznie		
Dzień/Noc	Automatyczny filtr ICR				
PTZ	Zakres/szybkość panoramy	360° bez ograniczeń / szybkość ręcznie: 0.1~400°/s, szybkość preset: 400°/s			
	Zakres/szybkość pochylenia	-5°~90°(auto Flip) / szybkość ręcznie: 0.1~320°/s, szybkość preset: 320°/s			
	Proporcjonalny Zoom	wspiera			
	Ilość presetów	do 300			
	Patrol	8 patroli, do 48 presetów na każdy patrol			
	Wzorzec	Do 4 wzorców			
	Pozostałe funkcje	Auto Scan, Auto Home, Preset Freezing, 3D positioning, PTZ Limits, Initial Position, powrót po zaniku zasilania			
Video	Rozdzielczość max.	2592x1944			3840x2160
	Podstawowy strumień	50Hz: 25fps@(2592x1944), 45fps@(2048x1536), 50fps@(1920x1080, 1280x960, 1280x720, 704x576)			50Hz: 25fps@(3840x2160, 3072x2048, 2592x1944, 2592x1520, 2048x1536, 1920x1080, 1280x960, 1280x720, 704x576)
	Drugi strumień	50Hz: 25fps@(704x576, 640x480, 640x360, 352x288, 320x240, 320x192, 320x180)			
	Trzeci strumień	50Hz: 25fps@(1920x1080, 1280x720, 704x576, 640x480, 640x360, 320x240, 320x192, 320x180)			
	Kompresja Video	H.265+/H.265(HEVC)/H.264+/H.264/MJPEG			
	Video Bit Rate	16Kbps~16Mbps(CBR/VBR ustawiany)			
	Strefy prywatne / ROI	do 8 stref /do 8 stref			
Ustawienia obrazu	Jasność/kontrast/nasycenie/ostrość				
Sieć	Ethernet	1*RJ45 10M/100M Ethernet Port			
	Zapis sieciowy	NAS(wsparcie NFS, SMB/CIFS)			
	Protokół sieciowy	IPv4/IPv6, ARP, TCP, UDP, RTCP, RTP, RTSP, RTMP, HTTP, HTTPS, DNS, DDNS, DHCP, FTP, NTP, SMTP, SNMP, UPnP, Bonjour, SIP, PPPoE, VLAN, 802.1x, QoS, IGMP, ICMP, SSL			
Audio	Kompresja	G.711/AAC/G.722/G.726			
	We/wy	1/1			
System	We/Wy Alarmowe / RS	4/2 / wsparcie dla RS-485			
	Przechowywanie	Lokalnie karta microSD/SDHC/SDXC do 256GB			
	Funkcje zaawansowane	Śledzenie, maski prywatności, BLC, HLC, 2D-DNR, 3D-DNR, ROI, Anty-mgła, AWB, EIS, filtrowanie IP, AGC, anty-migotanie, tryb korytarzowy, znak wodny, rozmazanie			
	Wyzwalacz zdarzeń	Detekcja ruchu, utrata komunikacji z siecią, Audio Alarm, zewnętrzne wejście, inne			
	Akcja zdarzenia	FTP wysyłanie/ SMTP wysyłanie/ zapis SD Card/połączenie z telefonem SIP/ wyjście alarmowe			
Analiza Video		Wejście do strefy, opuszczenie strefy, zaawansowana detekcja ruchu, detekcja zasłonięcia, przecięcie linii, wążowanie, detekcja ludzi, liczenie ludzi wchodzących lub opuszczających strefę (do 4 stref) , pozostawienie obiektu, zabranie obiektu, wykrywanie i rozpoznawanie twarzy ,			
	Kompatybilność	ONVIF Profile G, Q, S, T; API			
Ogólne	Warunki pracy	Temperatura: -40°C~60°C / wilgotność: 0~90%(bez kondensacji)			
	Zasilanie	PoE (802.3at) / AC 24V/3A±10%			
	Pobór mocy	12W / 25W z IR		13W / 25W z IR	
	Poziom ochrony	IP66, IK10, przepięcia do 6kV			
	Wymiary / waga	śr. 205mm x 308mm / 4kg			
Gwarancja	2 lata				