

Kamera IP H265 Mini PTZ Milesight

MS

-C2971-X12R(T)PC

-C2871-X20TPC

-C2971-X23R(T)PC

-C5371-X12PC

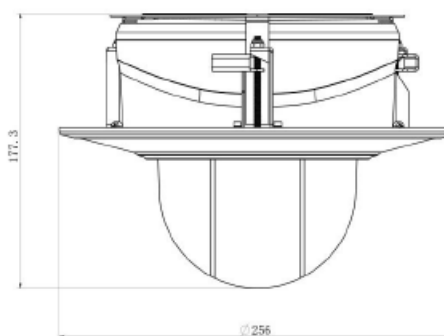
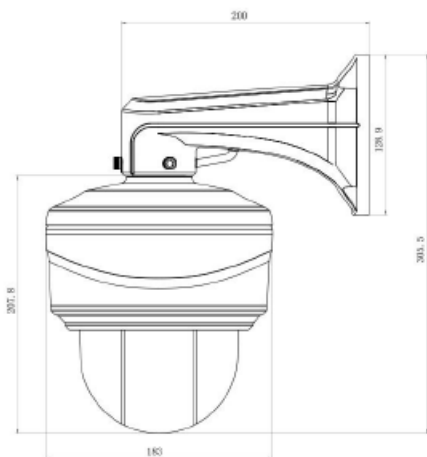
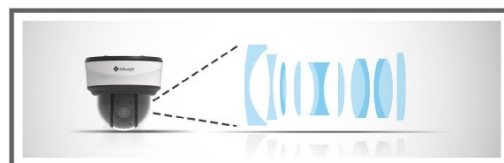


WŁAŚCIWOŚCI

- ◆ AI - 8 rodzajów analizy obrazu wspomaganých sztuczną inteligencją, wykrywanie ludzi (detekcja twarzy) i pojazdów
- ◆ H.265⁺ - 70-80% redukcja pasma, przestrzeni zapisu w porównaniu z H.264.
- ◆ Zoom optyczny 12x / 23x
- ◆ 255 pozycji preset
- ◆ Silne podświetlenie IR - wyposażone w diody IR LED trzeciej generacji, gwarantujące doskonałą jakość obrazu, długą żywotność i energooszczędność.
- ◆ 140dB Super WDR - doskonała wydajność, nawet gdy stosunek jasności wynosi do 140 dB.
- ◆ 256G - obsługa kart microSD/SDHC/SDXC do 256GB
- ◆ Funkcje zaawansowane - HLC, Defog, ROI

ZASTOSOWANIE

Kamery MS są najbardziej elastycznym narzędziem do tworzenia wysokiej jakości systemów IP video, ze względu na najszerszy zakres integracji ze wszystkimi platformami oraz rejestratorami oferowanymi przez Miwi-Urmet. Funkcja VCA (Video Content Analysis) udostępnia zaawansowane, inteligentne analizy obrazu z kamer MS.



AI 12x/20x/23x PTZ Dome Network Camera

Specyfikacja

	Model	MS-C2971-X12R(T)PC (2MP)	MS-C2871-X20TPC (2MP)	MS-C2971-X23R(T)PC (2MP)	MS-C5371-X12PC (5MP)
Kamera	Sensor	1/2.8" Progressive Scan	1/2" Progressive Scan	1/2.8" Progressive Scan CMOS	
	Czułość	Kolor: 0.002Lux@F1.2 Kolor: 0.005Lux@F1.6 B/W: 0Lux z IR	Kolor: 0.001Lux@F1.2 Kolor: 0.002Lux@F1.6	Kolor: 0.002Lux@F1.2 Kolor: 0.005Lux@F1.6 B/W: 0Lux z IR	Kolor: 0.005Lux@F1.2 Kolor: 0.008Lux@F1.6
	WDR	Super WDR do 140dB (Super WDR PRO opcja T)	Super WDR PRO do 140dB	Super WDR do 140dB (Super WDR PRO opcja T)	Super WDR do 120dB
	Obiektyw	5.3~64mm 12X Zoom optyczny	6.4~128mm 20X Zoom optyczny	5~117mm 23X Zoom optyczny	5.3~64mm 12X Zoom optyczny
	Szybkość zoom	Ok. 4s	Ok. 5s	Ok. 6s	Ok. 4s
	Kąt widzenia	H61°~H5°/D69°~D5°/ V36°~V2°	H60°~H3°/D67°~D4°/ V37°~V1°	H60°~H3°/D69°~D4°/ V35°~V2°	H57°~H4°/D69°~D5°/ V44°~V1°
	Przystoła	F1.6~F2.8	F1.6~F4.0	F1.5~F3.5	F1.6~F2.8
	Kontrola ostrości	Auto/pół-auto/ręcznie			
	Migawka	1/100000s~1s			
	Zoom cyfrowy	16x			
Zasięg IR	do 160m, kąt oświetlenia ustawiany automatycznie/manualnie				
Dzień/Noc	Automatyczny filtr ICR				
Pan zakres/prędkość	360° ciągły / ręcznie: 0.1°~450°/s, preset: 450°/s				
Tilt zakres/szybkość	-5°~90° (Auto Flip) / ręcznie: 0.1°~360°/s, preset: 360°/s				
Preset/Patrol/Wzór	300 / 8 Patroli, do 48 presetów / 4				
Śledzenie	Tak				
Inne	Auto scan, auto home, preset zamrożenie, 3D pozycjonowanie, PTZ limity, pozycja startowa				
Video	Rozdzielczość max.	1920x1080			2592x1544
	Podstawowy strumień	50Hz: 100fps@(1920x1080)(Optional for T Series), 50fps@(1920x1080, 1280x960, 1280x720, 704x576)			50Hz: 25fps@(2592x1944), 45fps@(2048x1536), 50fps@(1920x1080, 1280x960, 1280x720, 704x576)
	Drugi strumień	50Hz: 50fps@(704x576, 640x480, 640x360, 352x288, 320x240, 320x192, 320x180)			
	Trzeci strumień	50Hz: 25fps@(1920x1080, 1280x720, 704x576, 640x480, 640x360, 320x240, 320x192, 320x180)			
	Kompresja Video	H.265/H.265(HEVC)/H.264/H.264/MJPEG			
	Video Bit Rate	16Kbps~16Mbps(CBR/VBR ustawiany)			
Maskowanie/ROI	Do 28 obszarów / do 8 obszarów				
Sieć	Ethernet	1*RJ45 10M/100M Ethernet Port			
	Zapis sieciowy	NAS (wsparcie NFS, SMB/CIFS)			
	Protokół sieciowy	IPv4/IPv6, ARP, TCP, UDP, RTCP, RTP, RTSP, RTMP, HTTP, HTTPS, DNS, DDNS, DHCP, FTP, NTP, SMTP, SNMP, UPnP, Bonjour, SIP, PPPoE, VLAN, 802.1x, QoS, IGMP, ICMP, SSL			
Audio	Kompresja	G.711/AAC/G.722/G.726			
	We/wy	1/1			
System	We/Wy Alarmowe	1/1			
	Przechowywanie	Lokalnie karta microSD/SDHC/SDXC do 256GB			
	Funkcje zaawansowane	Śledzenie, maski prywatności, BLC, HLC, 2D-DNR, 3D-DNR, ROI, Anty-mgła, AWB, EIS, filtrowanie IP, AGC, anty-migotanie, tryb korytarzowy, znak wodny, rozmazanie			
	Wyzwalacz zdarzeń	Detekcja ruchu, utrata komunikacji z siecią, Audio Alarm, zewnętrzne wejście, inne			
	Akcja zdarzenia	FTP wysyłanie/ SMTP wysyłanie/ zapis SD Card/połączenie z telefonem SIP/ wyjście alarmowe			
Analiza Video	Wejście do strefy, opuszczenie strefy, zaawansowana detekcja ruchu, detekcja zasłonięcia, przecięcie linii, wałęsanie, detekcja ludzi i rejestracja twarzy, liczenie ludzi w 4 strefach wejście wyjście, pozostawienie obiektu, zabranie obiektu				
Kompatybilność	ONVIF Profile G, Q, S, T, API				
Ogólne	Warunki pracy	Temperatura: -40°C~60°C / wilgotność: 0~90%(bez kondensacji)			
	Zasilanie	PoE (802.3at) / DC 12V/3A			
	Pobór mocy	11W / 19W z IR			
	Poziom ochrony	IP66, IK10, przepięcia do 4kV			
	Wymiary / waga	śr. 183mm x 174,8mm / 2kg			
	Gwarancja	3 lata			