

Kamera IP H265 Speed Dome Milesight

MS

-C5341-X23HPB

-C5341-X30HPB

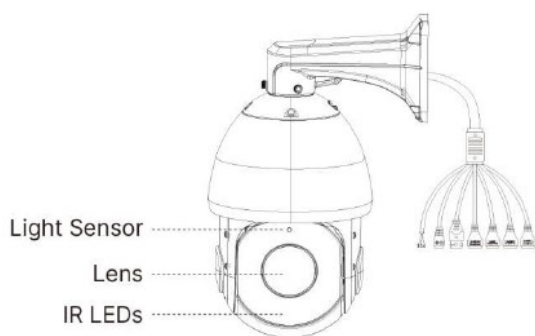
-C5341-X42HPB

-C8241-X36PB



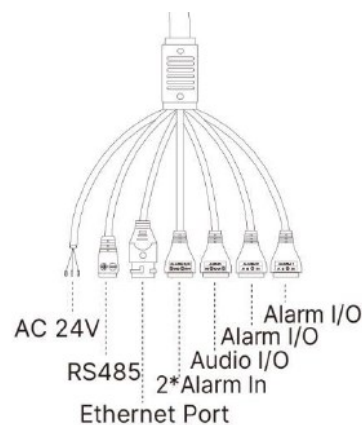
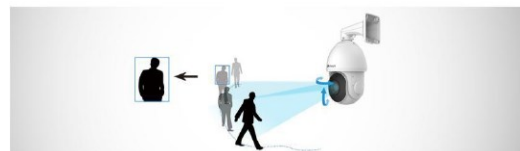
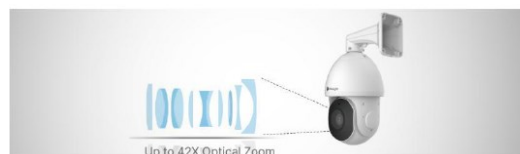
WŁAŚCIWOŚCI

- ◆ H.265⁺ - 70-80% redukcja pasma, przestrzeni zapisu w porównaniu z H.264.
- ◆ Zoom optyczny 23x / 30x / 36x / 42x
- ◆ 255 pozycji preset
- ◆ Silne podświetlenie IR - wyposażone w diody IR LED trzeciej generacji, gwarantujące doskonałą jakość obrazu, długą żywotność i energooszczędność.
- ◆ 120dB Super WDR - doskonała wydajność, nawet gdy stosunek jasności wynosi do 120 dB.
- ◆ 256G - obsługa kart microSD/SDHC/SDXC do 256GB
- ◆ Funkcje zaawansowane - HLC, Defog, ROI



ZASTOSOWANIE

Kamery MS są najbardziej elastycznym narzędziem do tworzenia wysokiej jakości systemów IP video, ze względu na najszerszy zakres integracji ze wszystkimi platformami oraz rejestratorami oferowanymi przez Miwi-Urmet. Funkcja VCA (Video Content Analysis) udostępnia zaawansowane, inteligentne analizy obrazu z kamer MS.



23x/30x/36x/42x H.265+ Speed Dome Network Camera

Specyfikacja

	Model	MS-C5341-X23HPB (5MP)	MS-C5341-X30HPB (5MP)	MS-C5341-X42HPB (5MP)	MS-C8241-X36PB (4K)
Kamera	Sensor	1/2.8" Progressive Scan CMOS			1/1.8" Progressive Scan
	Czułość	Kolor: 0.005Lux@F1.2, 0.008Lux@F1.5		Kolor: 0.005Lux@F1.2 0.008Lux@F1.5	Kolor: 0.005Lux@F1.2 0.008Lux@F1.5
		B/W: 0Lux z IR		B/W: 0Lux z IR	B/W: 0Lux z IR
	WDR	Super WDR do 120dB			
	Obiektyw	5~117mm 23X Zoom optyczny	4.7~141mm 30X Zoom optyczny	7~300mm 42X Zoom optyczny	5.7~205.2mm 36X Zoom optyczny
	Szybkość zoom	Ok. 6s		Ok. 7s	Ok. 7s
	Kąt widzenia	H55°~H3°/D68°~D4° /V42°~V2°	H58°~H3°/D71°~D3° /V44°~V2°	H43°~H2°/D53°~D2° /V33°~V1°	H66°~H3°/D72°~D3° /V41°~V1°
	Przysłona	F1.5~F3.5	F1.5~F4.0	F1.8~F6.5	F1.55~F4.8
	Migawka	1/100000s~1s			
	Min. zasięg pracy	100/1500mm		1200/1500mm	1500/1500mm
	Zoom cyfrowy	16x			
	Zasięg IR	do 200m, kąt oświetlenia automatycznie/ręcznie		do 300m, kąt oświetlenia automatycznie/ręcznie	
Dzień/Noc	Automatyczny filtr ICR				
PTZ	Zakres/szybkość panoramy	360° bez ograniczeń / szybkość ręcznie: 0.1°~400°/s, szybkość preset: 400°/s			
	Zakres/szybkość pochylenia	0°~90°(auto Flip) / szybkość ręcznie: 0.1°~320°/s, szybkość preset: 320°/s			
	Proporcjonalny Zoom	wspiera			
	Ilość presetów	do 255			
	Patrol	8 patroli, do 48 presetów na każdy patrol			
	Wzorzec	Do 4 wzorców			
	Pozostałe funkcje	Auto Scan, Auto Home, Preset Freezing, 3D positioning, PTZ Limits, Initial Position, powrót po zaniku zasilania			
Video	Rozdzielczość max.	2592x1944			3840x2160
	Podstawowy strumień	30fps@(2592x1944), 45fps@(2048x1536) 60fps@(1920x1080, 1280x960, 1280x720, 704x576)			30fps@(3840x2160, 3072x2048, 2592x1944, 2592x1520, 2048x1536, 1920x1080, 1280x960, 1280x720, 704x576)
	Drugi strumień	60fps@(704x576, 640x480, 640x360, 352x288, 320x240, 320x192, 320x180)			
	Trzeci strumień	30fps@(1920x1080, 1280x720, 704x576, 640x480, 640x360, 320x240, 320x192, 320x180)			
	Kompresja Video	H.265+/H.265(HEVC)/H.264+/H.264/MJPEG			
	Video Bit Rate	16Kbps~16Mbps(CBR/VBR ustawiany)			
	Strefy prywatne / ROI	do 8 stref /do 8 stref			
Ustawienia obrazu	Jasność/kontrast/nasycenie/ostrość				
Sieć	Ethernet	1*RJ45 10M/100M Ethernet Port			
	Zapis sieciowy	NAS(wsparcie NFS, SMB/CIFS)			
	Protokół sieciowy	IPv4/IPv6, ARP, TCP, UDP, RTCP, RTP, RTSP, RTMP, HTTP, HTTPS, DNS, DDNS, DHCP, FTP, NTP, SMTP, SNMP, UPnP, Bonjour, SIP, PPPoE, VLAN, 802.1x, QoS, IGMP, ICMP, SSL			
Audio	Kompresja	G.711/AAC/G.722/G.726			
	We/wy	1/1			
System	We/Wy Alarmowe / RS	4/2 / RS-485			
	Przechowywanie	Lokalnie karta microSD/SDHC/SDXC do 256GB			
	Funkcje zaawansowane	Śledzenie, maski prywatności, BLC, HLC, 2D-DNR, 3D-DNR, ROI, Anty-mgła, AWB, EIS, filtrowanie IP, AGC, anty-migotanie, tryb korytarzowy, znak wodny, rozmazanie			
	Wywalczacz zdarzeń	Detekcja ruchu, utrata komunikacji z siecią, Audio Alarm, zewnętrzne wejście, inne			
	Akcja zdarzenia	FTP wysyłanie/ SMTP wysyłanie/ zapis SD Card/połączenie z telefonem SIP/ wyjście alarmowe			
Analiza Video (opcja)	Wejście do strefy, opuszczenie strefy, zaawansowana detekcja ruchu, detekcja zasłonięcia, przecięcie linii, wążanie, detekcja ludzi, liczenie ludzi, pozostawienie obiektu, zabranie obiektu				
Kompatybilność	ONVIF Profile G, Q, S, T; API				
Ogólne	Warunki pracy	Temperatura: -40°C~60°C / wilgotność: 0~90%(bez kondensacji)			
	Zasilanie	PoE (802.3at) / DC 12V/3A			
	Pobór mocy	10W / 17W z IR			
	Poziom ochrony	IP66, IK10, przepięcia do 6kV			
	Wymiary / waga	śr. 205mm x 308mm / 4kg			
	Gwarancja	2 lata			